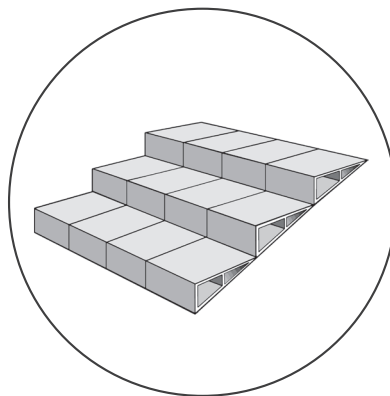
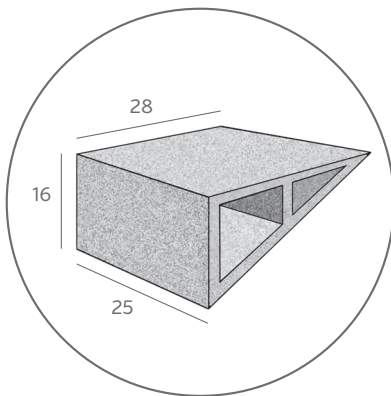


ESCALÓN GRADA



PIEZAS



MEDIDAS 16 x 28 x 25

PIEZAS PALET 144

KG 8,5

PIEZAS ML 4

COLOR Blanco | Gris

VENTAJAS

SEGURIDAD Permite un montaje seguro y fiable por sus características de agarre y dureza en obra.

RAPIDEZ Respecto a ladrillo tradicional o replanteos en obra.

ALTA RESISTENCIA Pisable en tiempo de fraguado. Dureza mayor a la cerámica ante golpes.
Medidas estándar de acuerdo al nuevo Código Técnico de Edificación (CTE).

MODULABLE Se puede cortar y adaptar al espacio disponible.

AHORRO DE COSTES Menor intervención de materiales y de mano de obra, la productividad se multiplica por tres.

LIGERO Peso equivalente más bajo respecto a otras soluciones y fácil manipulación. Se trabaja bien en alturas al tener poco peso. Aligera el peso sobre la estructura de la escalera.

LIMPIO No se producen escombros.

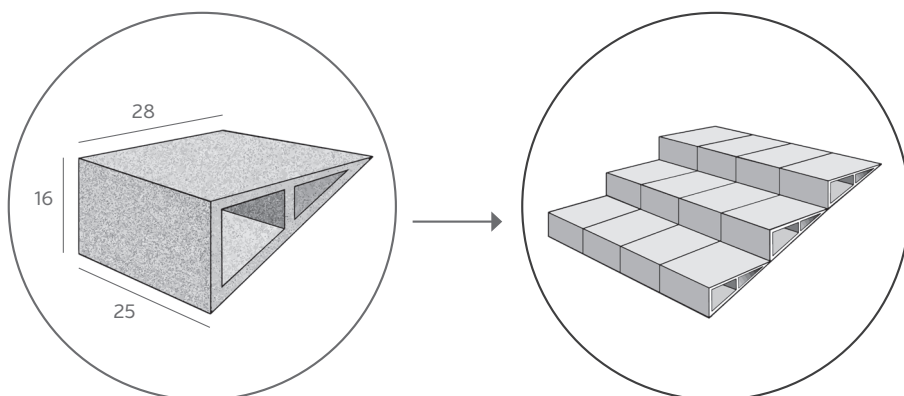
REPLANTEABLE Podemos corregir errores en la colocación sin costes ni tiempos añadidos, con facilidad.

CARAVISTA Puede sustituir al peldaño en zonas de exterior dejando solo la pieza sin revestir.

STEP / MARCHE GRADA



PIECES



DIMENSIONS 16 x 28 x 25

PIECES PALLET 144

KG 8,5

PIECES LM 4

COLOR Blanco | Gris

ADVANTAGES



SECURITY Easy and safe installation due to its good bond and hardness.

RAPIDITY Compared to a traditional brick or in case of modifications on the construction site.

SAVINGS Less material and labour.

RESISTANCE Harder than ceramics in case of bumps.

VERSATILITY It can easily be cut and adapted to any space available.

LIGHTNESS Compared to other options, the material is low weight and is easy to handle.

CLEANNES There is no waste.

FACING TILE There is no need to use step tiles, you can use the piece without covering it.



SÉCURITÉ Montage sûr et fiable dû à ses caractéristiques d'adhérence et dureté.

RAPIDITÉ En ce qui concerne la brique traditionnelle ou modifications dans la construction.

ÉCONOMIE Moindre utilisation de matériaux et de main d'œuvre.

RESISTANCE Plus grande dureté que la céramique face aux chocs.

POLYVALENCE Peut être coupé et adapté à l'espace disponible avec facilité.

LÉGÈRE Moindre poids par rapport à d'autres matériaux et manipulation plus facile.

PROPRE Sans débris

BRIQUE FACE APPARENTE Peut remplacer la marche sans besoin d'enduire.